



# YUASA

## Ipari Akkumulátorok

VRLA, Li-ion akkumulátorok & kiegészítők



***The world's leading battery manufacturer***

a  brand

# A tengerek mélyétől a világűrig



**A GS Yuasa Csoport 65 leányvállalatból és 33 kapcsolt vállalatból áll és jelen van a világ számos országában.**

A GS Yuasa Group több mint 100 éve folyamatosan hozzájárul a gazdasági fejlődéshez és az életszínvonal javításához az akkumulátorok, áramellátó rendszerek és a világító berendezések fejlesztésével és gyártásával. Meghatározó erők vagyunk a piacon, mint a világ egyik vezető ipari, autóiipari és motorkerékpár-akkumulátor gyártója. Nagy teljesítményű áramellátó rendszerek szállítójaként segítünk a társadalmi infrastruktúra megbízhatóságának biztosításában.


Napjaink egyre kifinomultabb igényeinek megfelelően az új generációs energiarendszerű lítium-ion akkumulátorok széles választéka nemcsak a járművekben történő felhasználású, hanem a legkülönbözőbb területeken található termékeket is magában foglalja, a tengerek mélyétől a világűrig.

Hosszú története során a GS Yuasa Group innovatív technológiák létrehozásán dolgozott. Ez az elkötelezettség az alapja annak az erőfeszítésnek, hogy új lehetőségeket fedezzünk fel az elektromos energia területén az „Innováció és növekedés” szavakkal megfogalmazott vállalati elképzelés alapján.



# GS Yuasa Európában



- 1 GS Yuasa Battery Europe Ltd.  
Ebbw Vale
- 2 GS Yuasa Battery Sales UK Ltd.  
Swindon
- 3 GS Yuasa Battery Germany GmbH.  
Krefeld
- 4 GS Yuasa Battery France S.A.  
Lyon
- 5 GS Yuasa Battery Italy Srl.  
Milan
- 6 GS Yuasa Battery Iberia S.A.  
Madrid
-  GS Yuasa Battery Manufacturing UK Ltd.  
Ebbw Vale



## Már több mint 30 éve a GS Yuasa Battery Europe Ltd Európa vezető akkumulátor-szállítója.

A GS Yuasa a swindoni, milánói, lyoni, madridi és düsseldorf-i értékesítési és elosztó központokból magas színvonalú energiatárolási és hálózatstabilizációs megoldások széles skáláját kínálja az európai piacoknak.

Tapasztalt minőségbiztosítási, technikai támogatási, marketing és ügyfélszolgálati csapatok támogatásával iparágvezető szolgáltató és disztribúciós hálózatunk továbbra is mércét állít fel az ügyfelek kezelésében, a termékválasztékban és az egész éves rendelkezésre állásban. Ezenkívül a GS Yuasa képes egyedi akkumulátor-rendszerek tervezésére és ehhez kapcsolódó projektek menedzselésére.

Bármi legyen is az alkalmazás, a GS Yuasa rendelkezik a követelményeknek megfelelő megoldással.

## Angliai gyártás

A GS Yuasa Battery Manufacturing UK Ltd egy korszerű gyártóvállalat Ebbw Valeben, Walesben, az Egyesült Királyságban. A gyártás 1982-ben kezdődött e helyszínen, és azóta jóval több mint 80 millió akkumulátort gyártottak, 0.8 és 540 Amperóra közötti kapacitással.

A termékek több mint 60% -át exportálják, főleg Európán belül. A gyár négy fő termékcsaládot állít elő: NPL, EN, ENL és SWL sorozatokat.



# Gyakori alkalmazások

## Szünetmentes tápellátás (UPS)



Az asztali egységektől kezdve a nagy üzemi berendezésekig terjedő UPS-ek szünetmentes tartalék tápellátást biztosítanak az alapvető fogyasztók számára. A Yuasa akkumulátorok méretezhetőek ahhoz, hogy megadják a szükséges autonómiát és betáplálást.

A jellemzően használt termékek:

NP	NPW	SW	ENL	SLR
NPL	RE	SWL	ENL FT	
NPH	REW	EN	Lithium	

## Telekommunikáció



A szélessávú, vezetékés és mobilszolgáltatók rendelkeznek olyan berendezésekkel, melyek áramellátási hiba esetén akkumulátoros tartalék energiát igényelnek. Akár központi rendszerekben, akár távoli szekrényekben, a szolgáltatók világszerte megbíznak a Yuasa akkumulátorokban.

A jellemzően használt termékek:

NP	REW	EN	FXH
NPL	SW	ENL	SLR
RE	SWL	ENL FT	

## Megújuló energiaforrások



A nap-, szél- és hullámenergia nem mindig a maximális felhasználói igény idején termelődik. A Yuasa akkumulátorok lehetővé teszik az energia tárolását alacsony igény esetén, majd nagy igény esetén a hálózatba engedik azt.

A jellemzően használt termékek:

NP	REC	ENL FT	SLE	Lithium
NPC	ENL	FXH	SLR	

## Tűz- és biztonságtechnika



A legfejlettebb biztonsági rendszerek is csak olyan jók, mint az őket támogató tartalék akkumulátorok. Vészhelyzet esetén a Yuasa készenléti akkumulátorok megvédhetik az otthonokat és a vállalkozásokat a bűnözés és a tűz ellen.

A jellemzően használt termékek:

NP	NPL	RE
----	-----	----





## Golf és mobilitás



A golf- és mozgástechnikai eszközökhöz üzemeltetéséhez megfelelő akkumulátorok szükségesek. A Yuasa speciális ciklikus akkumulátortípusokat gyárt, maximális teljesítményt nyújtva több száz feltöltési / kisütési ciklushoz.

A jellemzően használt termékek:

NPC REC

## Vészvilágítási rendszerek



A középületekben szükség van vészvilágításra. Hálózati hiba esetén a készenléti akkumulátorok biztosítják a fényt a biztonságos evakuáláshoz. A Yuasa NiCd, NiMH és VRLA akkumulátorok meghaladják az általános 3 órás üzemidő-követelményeket.

A jellemzően használt termékek:

NP NPL NPC REC RE  
ENL ENL FT

## Energiatárolás



A vállalkozások általában a csúcsteljesítmény-igény ellenében fizetnek. A terhelés-csökkentés nagy költségmegtakarítást tesz lehetővé azáltal, hogy alacsony igény esetén feltölti az akkumulátorokat, és nagy igény esetén visszaadja e tárolt energiát.

A jellemzően használt termékek:

NPL REC ENL FT SLE Lithium  
NPC ENL FXH SLR

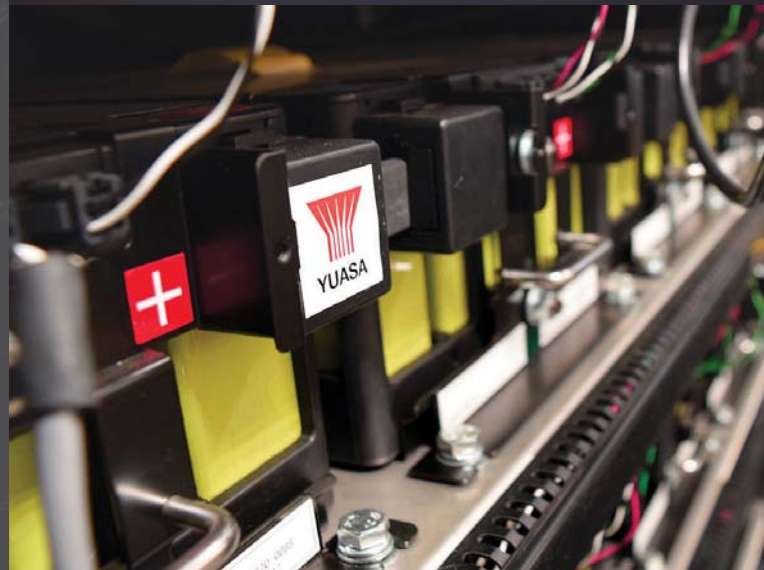
## Takarítógépek és emelőállványok



Azokban az alkalmazásokban, ahol gyakori a mélykisülés és a zord üzemi körülmények, speciális akkumulátor-megoldásra van szükség. A Yuasa Pro-Spec sorozat kiváló ellenálló képességgel rendelkezik a lemezkorrozíó és a mélykisülés ellen.

A jellemzően használt termékek:

Pro-Spec





# Yuasa ipari akkumulátorok

A termékválasztás elősegítése érdekében, valamint az eltérő alkalmazási és működési követelmények miatt minden Yuasa ipari akkumulátort Eurobat osztályozással vagy Yuasa ciklikus életcikmével jelölnek meg.

Az Eurobat egy európai szervezet, amely útmutatót készített a VRLA akkumulátorokról. Ebben az útmutatóban 4 tervezési életkategória található. A Yuasa a hivatalos szabványban (BS EN60896-21/21) meghatározott vizsgálati módszereket alkalmazta, az egyes akkumulátor sorozatok ezen kategóriák egyikébe történő besorolására.



**Standard Commercial**



**General Purpose**



## NP sorozat

8. oldal

- Garantált kapacitás
- Yuasa minőségbiztosítás
- VDS engedélyezett
- 6 & 12 Volt-os típusok
- 0.8Ah ... 65Ah
- Készenléti és könnyű ciklikus használat

## RE sorozat

9. oldal

- Garantált kapacitás
- Yuasa minőségbiztosítás
- VDS engedélyezett
- Lángálló tokozat
- 12 Volt
- 5Ah ... 12Ah
- Készenléti és könnyű ciklikus használat

## NPL sorozat

10. oldal

- 6 & 12 Volt-os típusok
- 24Ah ... 200Ah
- Készenléti üzemre



Long Life

## SWL sorozat

11. oldal

- 6 & 12 Volt-os típusok
- 24Ah ... 180Ah
- Készenléti üzemre



Long Life

## ENSorozat

12. oldal

- 2, 4 & 6 Volt-os típusok
- 80Ah ... 540Ah
- Készenléti üzemre



Very Long Life

## ENL sorozat

13. oldal

- 2, 4 & 6 Volt-os típusok
- 80Ah ... 540Ah
- Készenléti üzemre



Very Long Life



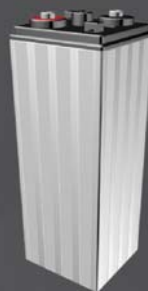


### FXH sorozat 14. oldal

- 12 Volt
- 45Ah ... 200Ah
- Készenléti üzemre



Over **12** year  
EUROBAT  
classification  
Very Long Life



### SLE & SLR sorozat 15. oldal

- 2 Volt
- 500Ah ... 1000Ah
- Erős ciklikus üzemre



up to **5500** cyclic  
design life



### REC sorozat 16. oldal

- 12 Volt
- 10Ah ... 80Ah
- Ciklikus üzemre



up to **600** cyclic  
design life

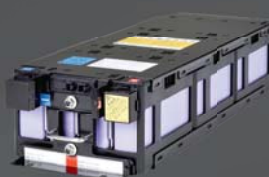


### NPC sorozat 17. oldal

- 12 Volt
- 24Ah ... 100Ah
- Ciklikus üzemre



up to **600** cyclic  
design life



### Lithium sorozat 19. oldal

- 3.7 ... 50.4 Volt
- 5Ah ... 47.5Ah
- Készenléti és ciklikus üzemre



up to **20k** cyclic  
design life



### Tartozékok oldal

- Állványok és helyi szervíz 21
- Yu-Power töltők 22
- Hőmérséklet monitoring 22



### Pro-Spec 20. oldal

- 6, 8 & 12 Volt-os típusok
- 150Ah ... 260Ah
- Mély ciklikus üzemre



over **500** cyclic  
design life

Az Eurobat osztályozás vagy a Yuasa ciklikus élettartama feltételezi, hogy az akkumulátor normál körülmények között, 20° C-on működik, és megfelel a Yuasa ajánlott üzemeltetési irányelveinek.

A Yuasa ciklikus élettartama 50% -os kisütési mélységet feltételez.



[www.gs-yuasa.de](http://www.gs-yuasa.de)

A Yuasa innovatív weboldala mobilos felhasználásra kész, és a Yuasa teljes kínálatát tartalmazza, beleértve a specifikációkat, a cikkszámokat és a fényképeket. Tartalmaz még egy sor letölthető prospektust, forrást, adatlapot és útmutatót, és lehetővé teszi a felhasználók számára, hogy könnyedén használhassák őket:

- Találja meg a megfelelő akkumulátort, és hasonlítsa össze a termékeket
- Keresse meg a helyi forgalmazókat
- Hozzáférés a részletes műszaki információkhoz és útmutatókhoz
- Dinamikus műszaki adatlapok letöltése
- Számítsa ki az UPS rendszer méret követelményeit
- Naprakészen tart a Yuasa újdonságairól

Valamennyi Yuasa ipari, autóiipari és motorkerékpár akkumulátort tartalmaz teljes specifikációval és képekkel.



# NP sorozat

VRLA: zárt, szeleppel szabályozott ólom-sav akkumulátorok



## Tulajdonságok

- Ólomkalcium rácsok a hosszú élettartamért
- Jó helyreálló képesség mélykisülésből
- Alacsony önkisülés hosszú eltarthatóság érdekében
- AGM technológia (kötött elektrolit)
- Magas gázrekombinációs hatékonyság
- Többcélú: készletléti vagy könnyű ciklikus felhasználás
- Bármely pozícióban használható, kivéve folyamatosan fejjel lefelé
- Felhasználás specifikus design és méretezés

## Alkalmazási terület

Ideális készletléti és könnyű ciklikus üzemre, például:

- Tűz- és biztonságtechnika
- Vészvilágítás
- Megújuló energiaforrások
- UPS
- Játékok



Termék neve	Néveleges feszültség (Volt)	Kapacitás (Ah) 20 óra 10.5V 20°C	Kapacitás (Ah) 10 óra 10.8V 20°C	Watt per cella 10 perc 1.6VPC 20°C	Hosszúság (±1)	Szélesség (±1)	Teljes magasság (±2)	Tömeg (kg)	Ellenállás 1 kHz-en mOhm	1 sec-os kisütőáram (Amper)	Csatlakozó típusa	Eirendezés (lásd 18. old.)
NP1-6	6	1.0	0.93	-	51.0	42.5	54.5	0.25	75.0	30.0	A	5
NP1.2-6	6	1.2	1.1	-	97.0	25.0	54.5	0.31	60.0	36.0	A	1
NP4-6	6	4.0	3.7	-	70.0	47.0	105.5	0.87	20.0	120	A	5
NP7-6	6	7.0	6.5	-	151	34.0	97.5	1.32	12.0	210	A	1
NP10-6	6	10.0	9.2	-	151	50.0	97.5	1.93	8.0	300	A	1
NP12-6	6	12.0	11.1	-	151	50.0	97.5	2.05	7.0	360	C	1
NP0.8-12	12	0.8	0.74	-	96.0	25.0	61.5	0.35	180	24.0	H	6
NP1.2-12	12	1.2	1.1	-	97.0	48.0	54.5	0.58	110	36.0	A	3
NP2-12	12	2.0	1.86	-	150	20.0	89.0	0.7	68.0	60.0	B	7
NP2.3-12	12	2.3	2.1	-	178	34.0	64.0	0.95	65.0	69.0	A	1
NP3.2-12	12	3.2	2.9	-	134	67.0	64.0	1.2	50.0	96.0	A	3
NP4-12	12	4.0	3.7	-	90.0	70.0	106	1.75	40.0	120	A	1
NP7-12(L)	12	7.0	6.4	-	151	65.0	97.5	2.2	23.0	210	A/C	4
NP12-12	12	12.0	11.1	-	151	98.0	97.5	4.05	16.0	360	C	4
NP17-12I	12	17.0	15.7	-	181	76.0	167	6.1	15.0	510	D	2
NP18-12B	12	17.2	16.0	-	180	76.0	167	6.2	15.0	540	G	2
NP24-12I	12	24.0	22.3	-	166	175	125	9	11.0	500	D	2
NP38-12I	12	38.0	35.3	-	197	165	170	14.2	9.0	500	D	2
NP65-12I	12	65.0	60.5	-	350	166	174	23.0	7.0	800	E	2



## NPH & NPW sorozat

High Rate NP akkumulátorok

NPH2-12FR	12	2.1	2.0	-	68.0	51.0	88.0	0.84	66.0	60.0	A	2
NPH5-12(FR)	12	5.0	4.8	34.0	90.0	70.0	106	1.85	25.0	150	C	1
NPH12-12	12	12.0	11.1	70.0	151	98.0	97.5	4.1	16.0	360	C	4
NPW45-12 (és FR)	12	7.5	6.6	40.0	151	65.0	97.5	2.7	24.0	105	C	4



## RE sorozat

VRLA: zárt, szeleppel szabályozott ólom-sav akkumulátorok



### Tulajdonságok

- Ólomcalcium rácsok a hosszú élettartamért
- Jó helyreálló képesség mélykisülésből
- Alacsony önkisülés hosszú eltarthatóság érdekében
- AGM technológia (kötött elektrolit)
- Magas gázrekombinációs hatékonyság
- Többcélú: készlenléti vagy könnyű ciklikus felhasználás
- Bármely pozícióban használható, kivéve folyamatosan fejjel felfelé
- Felhasználás specifikus design és méretezés

### Alkalmazási terület

Ideális készlenléti és könnyű ciklikus üzemre, például:

- Tűz- és biztonságtechnika
- Vészvilágítás
- Megújuló energiaforrások
- UPS
- Játékok



Termék neve	Néveleges feszültség (Volt)	Kapacitás		Méretek (mm)			Tömeg (kg)	Ellenállás 1 kHz-en mΩ	1 sec-os kisütőáram (Amper)	Csatlakozó típusa	Elrendezés (lásd 18. old.)
		Amperóra (Ah) 20 óra 10.5V 20°C	Amperóra (Ah) 10 óra 10.8V 20°C	Hosszúság (±3)	Szélesség (±3)	Tejjes magasság (±3)					
RE5-12	12	5.0	4.6	90.0	70.0	106	1.96	42.0	120	A	1
RE7-12L(FR)	12	7.0	6.2	151	65.0	97.5	2.75	35.0	105	C	4
RE12-12	12	12.0	10.56	151	98.0	97.5	4.15	15.0	180	C	4



### REW sorozat

High Rate RE akkumulátorok

REW45-12	12	8.0	6.96	151	64.0	97.5	2.7	24.0	105	C	4
----------	----	-----	------	-----	------	------	-----	------	-----	---	---

## Yuasa NP sorozat

Európa vezető készlenléti akkumulátorai



- ✓ Európai piacvezető több mint 30 éve
- ✓ Bizonyítottan hosszú élettartamú teljesítmény
- ✓ Az eredeti és legmegbízhatóbb NP VRLA akkumulátor
- ✓ Megbízható készlenléti és könnyű ciklikus teljesítmény
- ✓ Yuasa minőség, megbízhatóság és teljesítmény

# NPL sorozat

VRLA: zárt, szeleppel szabályozott ólom-sav akkumulátorok



## Tulajdonságok

- Alacsony önkisülés hosszú eltarthatóság érdekében
- AGM technológia (kötött elektrolit)
- Magas gázrekombinációs hatékonyság
- Karbantartás mentes
- Alapkvitel lángállósága (UL94) HB0
- FR lángálló kivitelű opció UL94:V0 (oxigén index 30)
- ISO 9001 szabványnak megfelelő gyártóhely
- Megfelel BS EN60896-21+22 szabványnak

## Alkalmazási terület

- Tűz- és biztonságtechnika
- Vészvilágítás
- Telekommunikáció
- UPS



Termék neve	Névleges feszültség (Volt)	Kapacitás			Méretek (mm)			Tömeg (kg)	Ellenállás 1 kHz-en mOhm	1 sec-os kisütőáram (Amper)	Csatlakozó típusa	Elrendezés (lásd 18. old.)	Nyomaték (Nm)
		Amperóra (Ah) 20 óra 10.5V 20°C	Amperóra (Ah) 10 óra 10.8V 20°C	Watt per cella 10 perc 1.6VPC 20°C	Hosszúság (±1)	Szélesség (±1)	Teljes magasság (±2)						
NPL24-12I	12	24.0	21.1	93.2	166	175	125	9.0	9.5	500	D	2	2.5
NPL38-12I	12	38.0	33.4	147.5	197	165	170	14.0	7.5	500	D	2	2.5
NPL65-12I	12	65.0	57.2	252.4	350	166	174	23.0	5.0	800	E	2	4.8
NPL78-12IFR	12	78.0	68.6	302.9	380	166	174	27.5	4.5	800	F	2	6.0
NPL100-12	12	100	88.0	388.4	407	172	240	39.0	4.0	1000	I	1	16.5
NPL130-6IFR	6	130	114.4	504.9	350	166	174	23.0	2.5	500	E	5	4.8
NPL200-6	6	200	176	776.8	398	176	250	39.0	1.3	1500	I	5	16.5





# SWL sorozat

VRLA: zárt, szeleppel szabályozott ólom-sav akkumulátorok



### Tulajdonságok

- Kiváló nagy sebességű kisütési hatékonyság, jellemzően 40% -kal magasabb, mint az egyenértékű normál termék
- Alacsony önkisülés hosszú eltarthatóság érdekében
- AGM technológia (kötött elektrolit)
- Magas gázrekombinációs hatékonyság
- Karbantartás mentes
- Alapkitétel lángállósága (UL94) HBØ
- FR lángálló kivitelű opció UL94:VØ (oxigén index 30)

- ISO 9001 szabványnak megfelelő gyártóhely
- Megfelel BS EN60896-21+22 szabványnak

### Alkalmazási terület

- UPS
- Minden egyéb nagysebességű kisülési alkalmazás



Termék neve	Névleges feszültség (Volt)	Kapacitás			Méretek (mm)			Tömeg (kg)	Ellenállás 1 kHz-en mOhm	1 sec-os kisütőáram (Amper)	Csatlakozó típusa	Elorendezés (lásd 18. old.)	Nyomaték (Nm)
		Amperóra (Ah) 20 óra 10.5V 20°C	Amperóra (Ah) 10 óra 10.8V 20°C	Watt per cella 10 perc 1.6VPC 20°C	Hosszúság (±2)	Szélesség (±2)	Teljes magasság (±2)						
SW200	12	6.2	5.8	33.0	151	51.0	97.5	2.5	18.0	100	A+C	4	-
SW280	12	7.8	7.0	47.0	151	65.0	97.5	2.6	14.0	150	C	4	-
SWL750(FR)	12	25.0	22.9	128	166	175	125	9.8	8.5	500	D	2	2.5
SWL780V(FR)	12	28.8	24.5	130	166	125	175	10.1	8.5	500	D	2	2.5
SWL1100(FR)	12	40.6	39.6	200	197	165	170	14.5	7.5	500	D	2	2.5
SWL1800(FR)	12	57.6	55.0	329	216	168	223	23.0	6.0	800	E	1	4.8
SWL1850(FR)	12	74.0	66.0	319	350	166	174	23.8	4.4	800	E	2	4.8
SWL1850-6(FR)	6	148	132	-	350	166	174	23.8	1.8	500	E	5	4.8
SWL2250(FR)	12	86.0	76.0	375	380	166	174	28.0	3.6	800	F	2	6.0
SWL2300E(FR)	12	80.0	78.0	400	261	168	225	28.0	5.0	800	E	1	4.8
SWL2500E(FR)	12	93.6	91.4	417	305	168	225	32.0	4.0	1000	E	1	4.8
SWL2500TFR	12	93.6	91.4	417	305	173	223	32.0	4.0	1000	E	1	4.8
SWL2500-6(FR)	6	184	180	867	297	168	231.5	32.5	1.7	1500	E	5	6.0
SWL3300(FR)	12	110.2	102	550	350	168	225	37.5	3.5	1100	F	1	6.0
SWL3800(FR)	12	135	124	701	350	173	272	48.0	3.0	1200	F	1	6.0
SWL4250FR	12	150	140	708	341	173	281	49.0	2.7	1200	F	1	6.0



# EN sorozat

VRLA: zárt, szeleppel szabályozott ólom-sav akkumulátorok



## Tulajdonságok

- Az egyedi mix & match párhuzamos szerelés lehetővé tesz széles hálózati igényeknek megfelelő kialakítást
- Alacsony önkisülés hosszú eltarthatóság érdekében
- AGM technológia (kötött elektrolit)
- Magas gázrekombinációs hatékonyság
- Karbantartás mentes
- Megfelel BS EN60896-21+22 szabványnak
- Ház anyaga lángálló ABS UL94:V0

## Alkalmazási terület

- UPS
- Telekommunikáció
- Vészvilágítás



Termék neve	Névleges feszültség (Volt)	Kapacitás			Méretek (mm)			Tömeg (kg)	Ellenállás 1 kHz-en mOhm	1 sec-os kisütőáram (Amper)	Csatlakozó típusa	Elrendezés (lásd 18. old.)	Nyomaték (Nm)
		Amperóra (Ah) 20 óra 10.5V 20°C	Amperóra (Ah) 10 óra 10.8V 20°C	Watt per cella 10 perc 1.6VPC 20°C	Hosszúság (±2)	Szélesség (±2)	Teljes magasság (±2)						
EN80-6	6	86.4	81.6	336.1	200	208	238	23.0	2.0	1000	F	8	6.0
EN100-4	4	108	102	420.1	200	208	238	17.5	1.5	1000	F	8	6.0
EN100-6	6	108	102	420.1	200	208	238	23.0	2.0	1000	F	8	6.0
EN160-4	4	172.8	163.2	672.2	206	210	240	24.0	1.0	1500	F	10	6.0
EN160-6	6	172.8	163.2	672.2	305	210	240	35.0	1.5	1500	F	9	6.0
EN180-6	6	193	181.4	767.7	305	210	240	38.0	0.5 (egy-cellás)	1500	F	9	6.0
EN320-2	2	345.6	326.4	1344.4	206	210	240	24.0	0.5 (egy-cellás)	3000	F	10	6.0
EN480-2	2	518.4	489.6	2016.7	305	210	240	35.0	0.5 (egy-cellás)	4500	F	11	6.0
EN540-2	2	579	544.2	2303.1	305	210	240	38.0	0.5 (egy-cellás)	4500	F	11	6.0





# ENL sorozat

VRLA: zárt, szeleppel szabályozott ólom-sav akkumulátorok



## Tulajdonságok

- Az EN sorozat 15 év üzemi élettartamú változata
- Az egyedi mix & match párhuzamos szerelés lehetővé teszi széles hálózati igényeknek megfelelő kialakítást
- Alacsony önkisülés hosszú eltarthatóság érdekében
- AGM technológia (kötött elektrolit)
- Magas gázrekombinációs hatékonyság
- Karbantartás mentes
- Megfelel BS EN60896- 21+22 szabványnak
- Ház anyaga lángálló ABS UL94:V0

## Alkalmazási terület

- UPS
- Telekommunikáció
- Vészvilágítás
- Megújuló energiaforrások



Termék neve	Névleges feszültség (Volt)	Kapacitás			Méretek (mm)			Tömeg (kg)	Ellenállás 1 kHz-en mOhm	1 sec-os kisütőáram (Amper)	Csatlakozó típusa	Elrendezés (lásd 18. old.)	Nyomaték (Nm)
		Amperóra (Ah) 20 óra 10.5V 20°C	Amperóra (Ah) 10 óra 10.8V 20°C	Watt per cella 10 perc 1.6VPC 20°C	Hosszúság (±1)	Szélesség (±1)	Teljes magasság (±2)						
ENL100-6	6	108	102	399.1	200	208	238	23.0	2.0	1000	F	8	6.0
ENL160-6	6	172.8	163.2	638.6	305	210	240	35.0	1.5	1500	F	9	6.0
ENL320-2	2	345.6	326.4	1277.2	206	210	240	24.0	0.5 (egy-cellás)	3000	F	10	6.0
ENL480-2	2	518.4	489.6	1915.8	305	210	240	35.0	0.5 (egy-cellás)	4500	F	11	6.0
ENL100-12FT	12	108	102	N/A	558	125	235	41.0	7.5	500	F	3	6.0



# FXH sorozat

VRLA: zárt, szeleppel szabályozott ólom-sav akkumulátorok



## Tulajdonságok

- Homlokoldali csatlakozók a telepítés és a karbantartás megkönnyítéséért
- Alacsony önkisülés hosszú eltarthatóság érdekében
- AGM technológia (kötött elektrolit)
- Magas gázrekombinációs hatékonyság
- Karbantartás mentes
- Ház anyaga lángálló ABS UL94:V0
- Megfelel BS EN60896-2 szabványnak

## Alkalmazási terület

- UPS
- Telekommunikáció
- Vészvilágítás

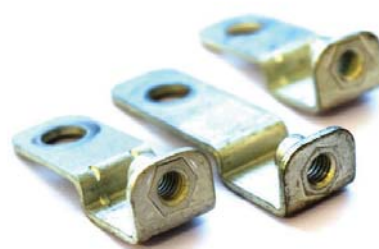


Termék neve	Névlleges feszültség (Volt)	Kapacitás			Méretek (mm)			Tömeg (kg)	Ellenállás 1 kHz-en mOhm	1 sec-os kisütőáram (Amper)	Csatlakozó típusa	Eirendezés (lásd 18. old.)	Nyomaték (Nm) csatlakozó / adapter
		Amperóra (Ah) 20 óra 10.5V 20°C	Amperóra (Ah) 10 óra 10.8V 20°C	Watt per cella 10 perc 1.6VPC 20°C	Hosszúság (±1)	Szélesség (±1)	Teljes magasság (±2)						
FXH45-12IFR	12	46.4	44.6	184.3	278	103	197	15.0	4.7	400	E/D	3	5.4/3
FXH90-12IFR	12	96.8	89.8	335	395	105	255	30.0	3.4	540	F/E	3	11.9/5.4
FXH100-12IFR	12	101.2	98.4	396	508	106	236	34.9	3.5	540	E/E	3	5.4/5.4
FXH100S-12IFR	12	110.4	100	396	395	106	290	34.0	3.5	600	F/E	3	11.9/5.4
FXH140-12IFR	12	164.6	154	595.4	556	123	295	51.0	2.7	540	F/E	3	11.9/5.4
FXH155-12IFR	12	165.6	155	509	415	174	258	50.5	2.8	930	E	3	5.4/N/A
FXH165-12IFR	12	197	177	591	556	125	317	56.0	2.8	990	F/E	3	11.9/5.4
FXH185-12IFR	12	196	187	632.6	556	125	317	60.7	2.5	1000	F/E	3	11.9/5.4
FXH190-12IFR	12	210	200	782	604	123	320	67.0	2.5	1000	F/E	3	11.9/5.4
FXH200-12IFR	12	234.8	229	847	520	243	203	70.6	2.1	1000	F	3	11.9/N/A

## 90° FXH csatlakozó adapterek

telekommunikációs felhasználáshoz

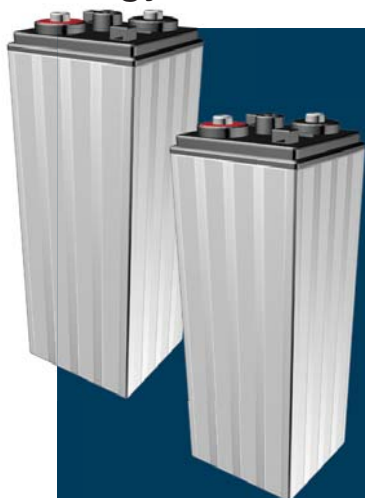
	Akku csatlakozó	90° adapter
FXH45-12IFR	M6	M5
FXH90-12IFR	M8	M6
FXH100-12IFR	M6	M6
FXH100S-12IFR	M8	M6
FXH140-12IFR	M8	M6
FXH155-12IFR	M6	N/A
FXH165-12IFR	M8	M6
FXH185-12IFR	M8	M6
FXH190-12IFR	M8	M6
FXH200-12IFR	M8	N/A





# SLE & SLR sorozat

## Nagyobb ciklikus akkumulátorok



### Tulajdonságok

Könnyű telepítés és kisebb helyigény a moduláris kialakításnak köszönhetően

- Horizontális elhelyezés
- Magasabb gázrekombinációs képesség a szilikagél / AGM felépítés miatt
- Nano-Carbon negatív lemez a hatékonyabb töltésért és a kisebb szulfatálási kockázatért
- Nagyobb kapacitás megtartás az egész élettartam alatt

### SLE alkalmazás

- Nagyméretű közüzemi rendszerek
- Megújuló energia tárolása
- Load shedding – terheléscsökkentés
- Off grid alkalmazások

### SLR alkalmazás

- Mint SLE plus
- UPS
- Telekommunikáció
- Vészvilágítás



Model neve	Névl. kapacitás 10 óra ráta (Ah)	Névleges Feszültség (Volt)	Ciklikus élettartam mélykísülés esetén (DoD)	
			50%	70%
SLE-500	500	2	3000	2000
SLE-1000	1000	2	3000	2000
SLR-1000	1000	2	5500	5000

Model neve	Hosszúság (mm)	Szélesség (mm)	Teljes magasság (mm)	Tömeg (kg)
SLE-500	156	171	492	34.0
SLE-1000	287	165	493	64.0
SLR-1000	287	165	493	67.0



# REC sorozat

## Prémium VRLA ciklikus akkumulátorok



### Tulajdonságok

- Kétszeres ciklikus élettartam a normál VRLA-hoz képest
- Mélykisülési állóképesség
- Modern konstrukció, az élettartam jelentős növeléséért
- Alacsony önkisülés hosszú eltarthatóság érdekében
- Karbantartás mentes
- AGM technológia (kötött elektrolit)
- Magas gázrekombinációs képesség

### Alkalmazási terület

- Golf és mobilitás
- Nap- és szélenergia
- Megújuló energiaforrások
- Profesionális szerszámok
- Személy kíséretű automata járművek (AGV)
- Vészvilágítás
- Mérő műszerek



Termék neve	Névleges feszültség (Volt)	Kapacitás			Méretek (mm)			Tömeg (kg)	Ellenállás 1 kHz-en mOhm	1 sec-os kisütőáram (Amper)	Csatlakozó típusa	Elrendezés (lásd 18. old.)	Nyomaték (Nm)
		Amperóra (Ah) 20 óra 10.5V 20°C	Amperóra (Ah) 10 óra 10.8V 20°C	Watt per cella 10 perc 1.6VPC 20°C	Hosszúság (±3)	Szélesség (±3)	Teljes magasság (±3)						
REC10-12	12	10.0	9.3	51.8	151	65.0	115.5	3.2	17.6	150	C	4	N/A
REC12-12	12	12.0	11.2	68.0	151	98.0	97.5	4.2	11.8	180	C	4	N/A
REC14-12	12	13.0	11.9	78.3	151	98.0	97.5	4.2	10.1	195	C	4	N/A
REC22-12B / I	12	22.0	19.7	120.8	181	76.2	167	6.2	8.2	330	G / D	2	2.0-3.0
REC26-12I	12	26.0	23.5	145	166	175	125	9.0	8.8	330	D	2	2.0-3.0
REC36-12I	12	36.0	32.0	166.7	196	130	169	11.2	8.7	360	D	1	2.0-3.0
REC50-12I	12	50.0	40.0	233	197	165	175	15.3	5.7	400	D	2	2.0-3.0
REC80-12I	12	80.0	74.0	404	259	168	212.5	27.0	4.7	480	E	1	3.9-5.4

### REC & NPC hordtáskák

Modell	Leírás
GB 12210	hordtáska REC22-12B / I - hez
GB 12260	hordtáska REC26-12 & NPC24-12I -hez
GB 12360	hordtáska REC36 - hoz





# NPC

## VRLA ciklikus akkumulátorok



### Tulajdonságok

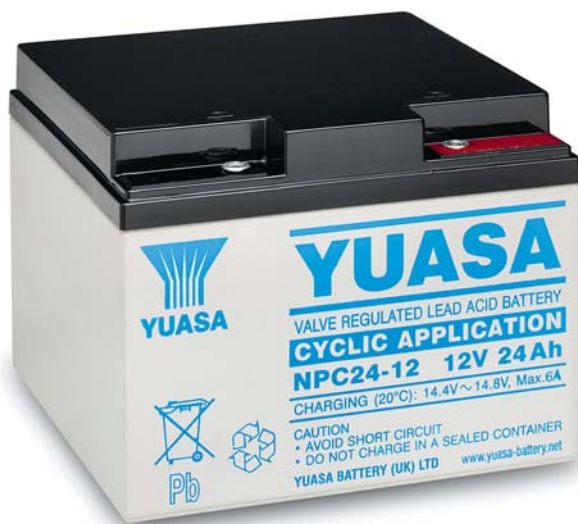
- Kétszeres ciklikus élettartam a normál VRLA-hoz képest
- Mélykisülési állóképesség
- Modern konstrukció, az élettartam jelentős növeléséért
- Alacsony önkisülés hosszú eltarthatóság érdekében
- Karbantartás mentes
- AGM technológia (kötött elektrolit)
- Magas gázrekombinációs képesség

### Alkalmazási terület

- Golf és mobilitás
- Nap- és szélenergia
- Megújuló energiaforrások
- Profesionális szerszámok
- Személy kíséretű automata járművek (AGV)
- Vészvilágítás
- Mérő műszerek

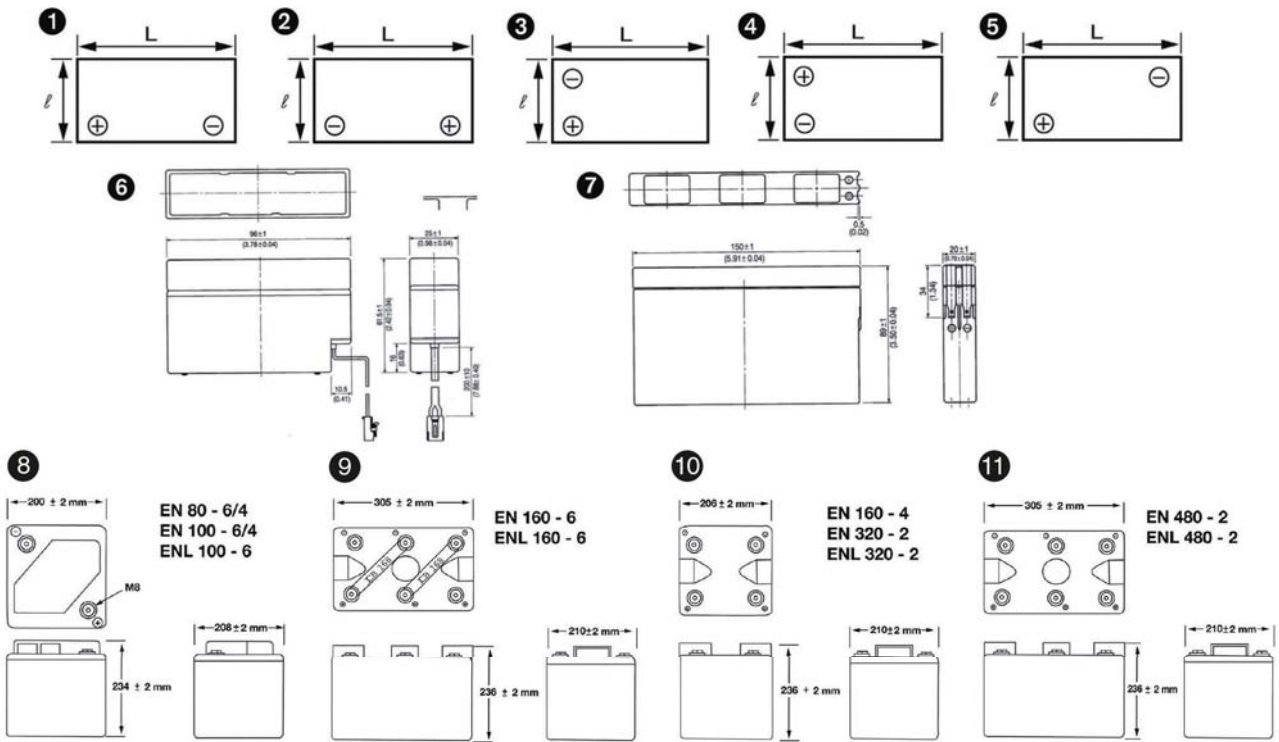


Termék neve	Névleges feszültség (Volt)	Kapacitás		Méretek (mm)			Tömeg (kg)	Ellenállás 1 kHz-en mOhm	1 sec-os kisütőáram (Amper)	Csatlakozó típusa	Elrendezés (lásd 18. old.)
		Amperóra (Ah) 20 óra 10.5V 20°C	Amperóra (Ah) 10 óra 10.8V 20°C	Hosszúság (±3)	Szélesség (±3)	Teljes magasság (±3)					
NPC24-12I	12	24.0	21.1	166	175	125	9.0	9.5	500	D	2
NPC38-12I	12	38.0	33.4	197	165	170	14.2	7.5	500	D	2

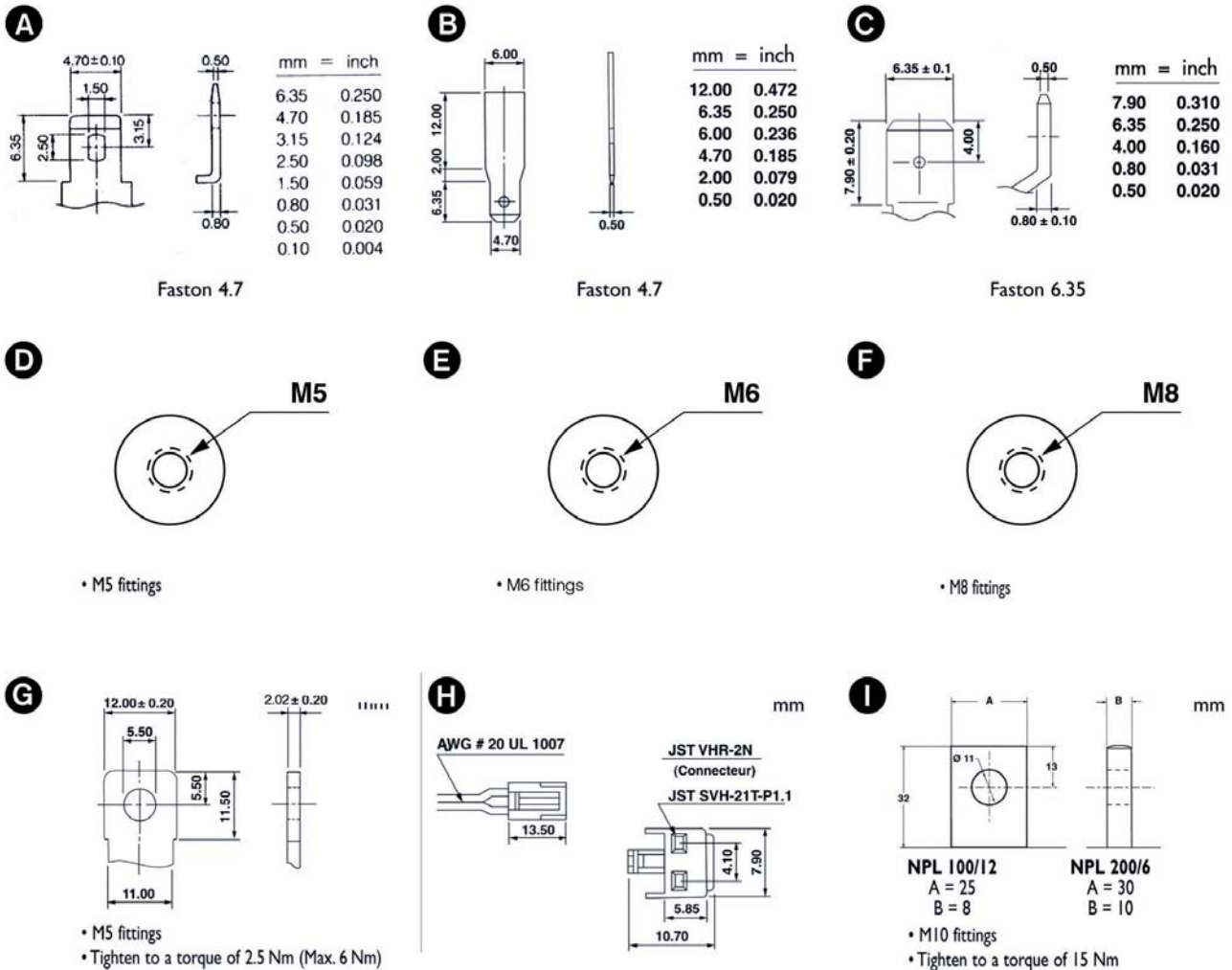


# Elrendezés & Csatlakozó típusok

## Elrendezés



## Csatlakozók





# Lithium sorozat

## GS Yuasa LIM Li-ion akkumulátorok



### Tulajdonságok

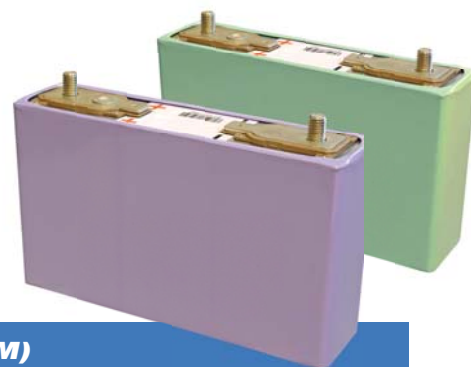
- Fejlett maximális megbízhatóságú rendszertervezés
- Beépített akku monitoring egység (ACS) minden cella konstans állapot ellenőrzéséhez
- Kiemelkedő élettartam, akár 5000 ciklus, 100% -os kisülés esetén
- Nagy töltés-kisütés sűrűség, akár 600A áramig
- Karbantartás mentes
- Biztonságos anyagok használata a tervezésben és a gyártásban

### Alkalmazási terület

- Nagyenergiájú ipari rendszerek
- UPS
- Energia tárolás
- Smart Grid
- AGV trakciós meghajtás



Termék neve	Névleges feszültség (Volt)	Üzemi feszültség tartomány (Volt)	Kapacitás (Ah) 1 óra 22.0V 25°C	Folyamatos töltőáram (Amper)	Maximális töltőáram (Amper)	Folyamatos kisütőáram (Amper)	Maximális kisütőáram (Amper)	Méretek (mm)			Tömeg (kg)	Ciklusszám
								Hosszúság (±3)	Szélesség (±3)	Magasság (±3)		
LIM25H-8S1-F1	28.8	22.0 - 33.6	25.0	100	600 (14s)	100	600 (14s)	440	219	128	17.5	20000
LIM25H-8S2-F2	28.8	22.0 - 33.6	25.0	100	600 (14s)	100	600 (14s)	440	219	128	17.5	20000
LIM25H-12S1-F1	43.2	33.0 - 50.4	25.0	100	600 (14s)	100	600 (14s)	620	219	128	28.0	20000
LIM25H-12S1-F2	43.2	33.0 - 50.4	25.0	100	600 (14s)	100	600 (14s)	617	219	128	27.5	20000
LIM5H-10P1-W1	36.0	24.0 - 42.0	5.0	50.0	200 (3s)	50	200 (3s)	245	131	110	4.5	20000
LIM40E-13T1	38.0	35.8 - 53.3	38.0	40.0	100 (60s)	40	600 (60s)	385	450	130	28.0	11000
LIM50EN-8S2-F2	29.6	22.0 - 32.8	47.5	50.0	125 (60s)	200	300 (60s)	440	219	128	17.0	11000
LIM50EN-12S2-F2	44.4	33.0 - 49.2	47.5	50.0	125 (60s)	200	300 (60s)	617	219	128	27.0	11000
LIM50E-7G-C1	25.9	19.3 - 28.7	47.5	50.0	125 (60s)	200	300 (60s)	412	180	135	15.0	7500




### Li-ion Akku kontrol modul (LiBM)

- Figyeli és ellenőrzi akár 26 lítium-ion modul működését
- Több LiBM hálózatra kapcsolható a nagyobb rendszerintegráció érdekében
- Teljes hozzáférést biztosít az összes cella adatahoz az RS485 és a CANbus 2.0b portokon keresztül
- 16 cella és monitoring rendszer funkció egyidejű figyelése
- Az állapotküszöbök konfigurálhatók az összes figyelt paraméterhez
- A figyelmeztető és riasztó kimenetek konfigurálhatók relén és opto-izolált NO és NC érintkezőkön keresztül
- Feszültség és áram elemzéssel mért töltöttségi állapot
- Fedélzeti adatnaplózási képesség
- Alacsony energiafogyasztás 24Vdc-nél

# Pro-Spec

## Többcélú mély ciklusú akkumulátorok




**Tulajdonságok**

- Mélyciklusú üzemre tervezett
- Rezgésálló
- Könnyen karbantartható szellőzőnyílások
- AGM / porózus gumi szeparátor konstrukció a korrózióval szembeni ellenállás és az elektromos ellenállás csökkentése érdekében
- Megnövelt életciklus a versenytársakhoz képest
- 2 csatlakozótípussal elérhető
- Meghosszabbított élettartam

**Alkalmazási terület**

- Elektromos járművek, mint:
  - Golf kocsik
  - Mobilitási járművek
- Raktári eszközök, mint:
  - Villás targoncák
  - Emelőállványok
  - Tisztítóberendezések



Típus	Termék neve	Kapacitás				Méretek (mm)				Tömeg (kg)
		@25A (perc)	@75A (perc)	5HR (Ah)	20HR (Ah)	Hossz	Szélesség	Magasság	Kapocs magas.	
Deep Cycle 6V	<b>DCB605-6</b>	383	105	175	210	259	179	245	273	27.0
	<b>DCB105-6</b>	447	115	185	225	259	179	245	273	28.6
	<b>DCB125-6</b>	488	132	195	240	259	179	245	273	30.7
	<b>DCB145-6</b>	530	145	215	260	259	179	264	292	33.0
Deep Cycle 8V	<b>DCB875-8</b>	295	75	145	170	262	181	245	273	29.0
	<b>DCB890-8</b>	340	90	155	190	262	181	245	273	31.6
	<b>DCB8125-8</b>	425	110	190	240	262	181	283	311	37.6
Deep Cycle 12V	<b>DCB1275-12</b>	290	70	125	150	329	181	245	276	37.5

### Csatlakozó típusok

DT - Dual Terminal



ET - Embedded Terminal



\* Javasolt ciklikus élettartam 0.25C<sub>3</sub>: 3 órás kisülés - 0.18C<sub>3</sub> órás töltés alapján



# Állványok és helyszíni szolgáltatások

Yuasa Műszaki részleg



A GS Yuasa Battery Germany GmbH műszaki osztálya teljes akkumulátortervezési és ajánlati szolgáltatást nyújt, beleértve a következőket:

- **Akkumulátor méretezés**
- **Nyitott vagy burkolt állványok, kubikus kialakítás és kínálat**
- **Gáz és hő számítások**
- **AutoCAD rajzok**
- **Akkumulátor rendszer teszt**

Igényeivel kapcsolatban keressen bennünket:  
**+49 (0)2151 82095-00** vagy **info@gs-yuasa.de**



## Akkumulátor méretezés

A Yuasa VRLA akkumulátor-sorozatának, a legújabb tervezőszoftver és széleskörű műszaki szakértelem felhasználásával mérnökeink megtalálják az Ön igényeinek leginkább megfelelő akkumulátor-megoldást.

## Akkumulátor elhelyezés

A GS Yuasa teljeskörű akkumulátor-állvány-megoldásokat kínál. A népszerű nyitott vagy burkolt acél tartóállványaink specifikáció szerint építhetők. Opcionálisan választhatók: színek, a sor magasságok, lábak meghosszabbításai, a szeizmikus erősítés és még sok minden más.

## Gáz & Hő

Teljes számításokat tudunk nyújtani bármely Yuasa akkumulátor rendszer hőleadásáról és hidrogéngáz-kibocsátásáról.

## Tervrajzok

Az AutoCAD szoftver segítségével mérnökeink részletes állvány és akkumulátor elrendezési rajzokat tudnak nyújtani a projektjéhez.

## Installáció

A GS Yuasa ajánlatot tehet az akkumulátor telepítéséről és üzembe helyezéséről. Képzett mérnökeink és több mint 30 éves ipari akkumulátor-tapasztalat biztosítják a projektje gördülékeny lebonyolítását.

## Rendszer teszt

Teljes méretű akkumulátor-tesztelési szolgáltatást kínálunk minden méretű akkumulátor-telepítéshez. Minden akkumulátor impedanciáját és feszültségét mérve részletes jelentést és ajánlásokat teszünk a telepítést követően.



# Yu-Power®

## Intelligens töltők



Yu-Power® intelligens töltők többlépcsős, arányos időzítési technológiát alkalmaznak a biztonságos és hatékony ólomakkumulátor-töltés biztosítása érdekében. Az arányos időzítés a kezdeti töltés üzemmódban biztosítja a maximális töltöttségi állapot legjobb egyensúlyát, anélkül, hogy károsítaná az akkumulátort, mielőtt áttérne a cseptöltési módra.

Cseptöltés módban a töltő feltölti az akkumulátort és 100% -os töltöttségi állapotban tartja, miközben ECO módot használ az energiatakarékosság érdekében.

<b>YPC2A12</b>	Yu-Power 2A 12V töltő – UK/Euro Plug c/w YPCCLIPMC
<b>YPC4A12</b>	Yu-Power 4A 12V töltő – UK/Euro Plug c/w YPCCLIP
<b>YPC4A24</b>	Yu-Power 4A 24V töltő – UK/Euro plug c/w YPCCLIP
<b>YPC8A12</b>	Yu-Power 8A 12V töltő – UK/Euro Plug c/w YPCCLIP
<b>YPCTESTMC</b>	Yu-Power LED Akkuteszter (trailer plug c/w YPCRINGMC)



# Yu-Power®

## Akkumulátor hőmérséklet-figyelő rendszer YPCBM1



### Hardware

- Folyamatos monitoring órás hőmérséklet és feszültség naplózással
- 7.5 évnyi egyórás gördülő adattárolás
- Olvasható adatkészlet 2.5 mm kimeneti csatlakozón keresztül (kiegészítő tartozék, kódszám: YPCBL1)
- Opcionális kiegészítő valós-idejű működtetéshez
- Egység méretei: 40 mm (±1) x 40 mm (±1) x 14 mm (±0.5)

### Software

- Szükségleteknek megfelelően konfigurálható
- Kódolással védett adatok
- Törzsdokumentációba exportálható további elemzés céljából
- Exportálható grafikus kijelzőre
- Gyakori fájlformátum (.xls, .csv, plain text)







Cat. No. YUA 5931 | 11/20

E.&O.E. | MED



**YUASA**

**GS YUASA Battery Germany GmbH**

Europark Fichtenhain B17 • 47807 Krefeld • Deutschland

Telefon: +49 2151 82095-00

E-Mail: [info@gs-yuasa.de](mailto:info@gs-yuasa.de)

**[www.gs-yuasa.de](http://www.gs-yuasa.de)**

A  Group Company