

# PEFS

## Tűzvédelmi kapcsolók

**PROJOY**  
electric

– Switch To Safety! –

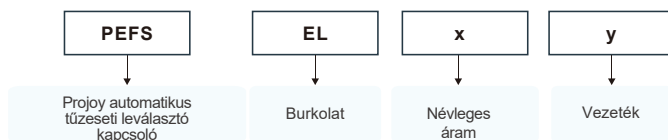
### Features

- 1-4 sztringes kivitelben
- 40A áramerősségig
- 1500V DC feszültségig
- CE Tanúsítvány
- Motorvezérelt lekapcsolás
- 1 és 2 sztringes változatoknál PC + ABS alapanyagú robusztus műanyag ház, IP 66
- 3 és 4 sztringes változatoknál fémlemez burkolat, IP 65
- MC4 csatlakozókkal
- Beépített DC leválasztó: TUV, CE, CB, SAA, UL, CCC tanúsítvány
- Automatikusan lekapcsolás 70°C felett
- Légzőszeleppel ellátva a kondenzáció elkerülése végett





## Select Code



Models: PEFS-ELx-y. Rated current: x=40H Wiring types: y=2/2H/4S/4T/4B/4



MC4 csatlakozókkal szerelt PEFS tűzvédelmi kapcsolók

## Műszaki adatok

A PEFS adatai a beépített DC szigetelőkre vonatkoznak.

Adatak az alábbiak alapján: IEC60947-3(ed.3.2):2015, UL508i, GB14048.3. Hasznosítási kategória DC-PV2/DC-PV1.

								Érintkezők	Sztringek száma	Cikkszám
300V	600V	700V	800V	900V	1000V	1200V	1500V			
40	40	40	40	40	40	30	20	2	1	PEFS-EL40H-2
40	40	40	40	40	40	30	20	4	2	PEFS-EL40H-4
40	40	40	40	40	40	30	20	6	3	PEFS-EL40H-6
40	40	40	40	40	40	30	20	8	4	PEFS-EL40H-8

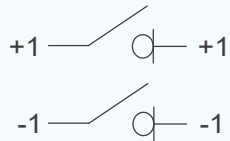


## Műszaki adatok

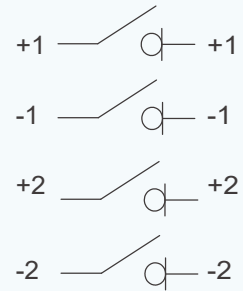
Technikai paraméterek	
Fő paraméterek	PEFS
Sztring feszültség (Vdc)	300-1500
Sztring áram (A)	9-40
Sztringek száma	1-4
Csatlakozás típusa	MC4
Üzemi feszültség	100Vac - 270Vac
Névleges feszültség	230Vac
Névleges áramerősség	30mA
Indulási áramerősség	átlag 100mA
Működtető áramerősség	max 300mA
Állapotjelző	24Vdc - 300mA max
Működési hőmérséklet tartomány	-20°C - +50°C
Max. működési hőmérséklet, az automatikus kikapcsolás előtt	+70°C
Tároló hőmérséklet tartomány	-40°C - +85°C
Biztonsági tanúsítvány	IP66
Biztonsági szint	Class II
Tanúsítvány	CE
DC leválasztó szabványnak megfelelő	EN 60947-1&3
Kapcsolások száma	10000
Terhelés alatt végzett műveletek száma (PV1)	>1500

## Contact Configuration

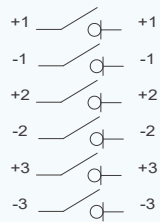
---



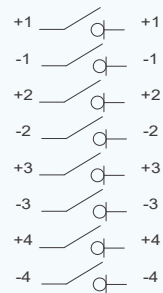
**2**



**4**



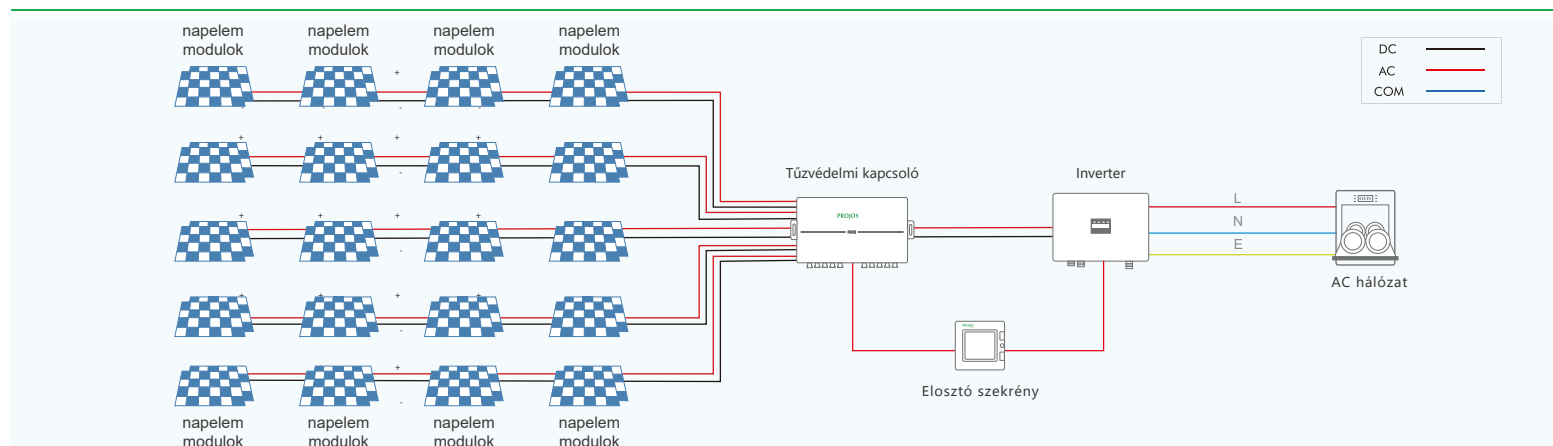
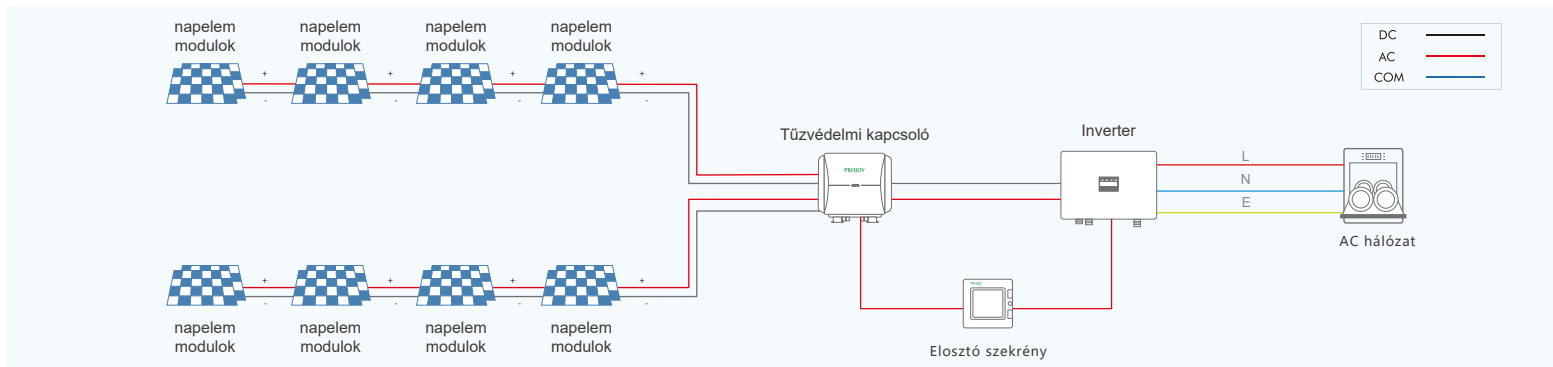
**6**



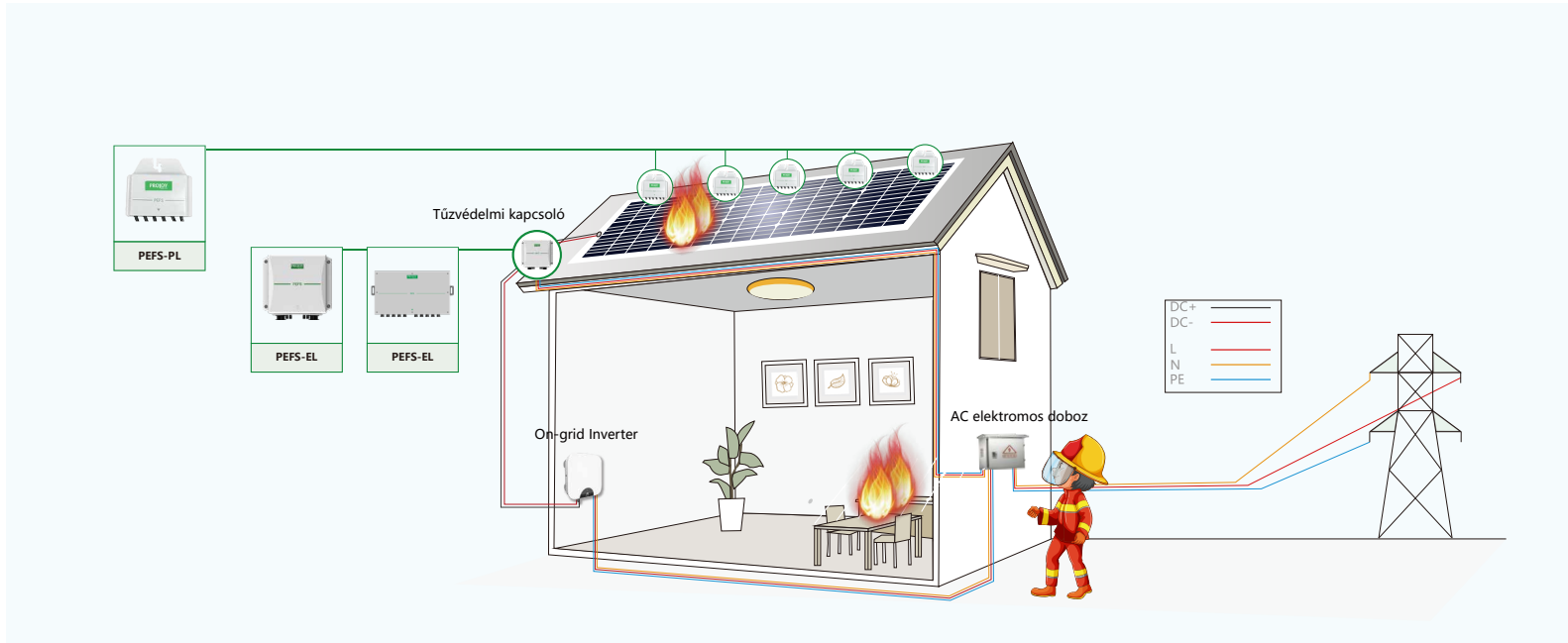
**8**



# Diagram



## PROJOY TŰZVÉDELMI KAPCSOLÓ - HATÉKONYAN BIZTOSÍTJA NAPELEMES RENDSZERE BIZTONSÁGÁT



A legtöbb napelemes rendszernél a DC leválasztó kapcsolók integrálva vannak az inverterekben. Amikor ezek a DC kapcsolók le vannak állítva, akkor is 600~1500VDC feszültség esik az inverter és a panelek közötti vezetékszakaszon. Tűz esetén a tűzoltók komoly veszélynek vannak kitéve, de ha tűzoltás előtt lekapcsolják az AC-t, akkor a PEFS tűzvédelmi kapcsoló felfedezi a hálózati hibát és 5 másodpercen belül automatikusan leválasztja a kapcsoló és az inverter közötti vezetékszakaszt. Mivel ez a tűzvédelmi kapcsoló közel van telepítve a napelem panelekhez, ezért a házban lévő DC vezetékek feszültségmentesednek, ami biztonságos környezetet nyújt a tűzoltóknak, illetve csökkenti a sérülés lehetőségét és biztosítja a napelemes rendszere biztonságát.

### 1.Értékes időt spórolhat meg a tűzoltásban

A PEFS tűzvédelmi kapcsoló megfelel a nemzetközi tűzoltói munkamenet szabványának. Tűz esetén, amikor az AC hálózatot leválasztják a tűzoltók, a gyors leállást biztosító kapcsoló automatikusan lekapcsolja és leválasztja a paneleket, így a tűzoltókat nem veszélyezteti a tetőn lévő panelek magas feszültsége, és értékes időt nyerhetnek a baleset kiküszöböléséhez.

## 2. Automatikus visszaállítás

Amennyiben az AC oldal feszültségmentesítése miatt lekapcsolt a tűzvédelmi kapcsoló, újbóli hálózati csatlakozás esetén a kapcsoló automatikusan visszaállítja magát alaphelyzetbe. Így egy esetleges áramszünet esetén nem kell a tulajdonosnak manuálisan visszakapcsolnia.

## 3. Nem igényel más hálózatot és stabilabb ki/bekapcsoló képesség

A piacon lévő más távoli kommunikációt igénylő gyors leválasztós eszközökkel összehasonlítva, a Projoy PEFS tűzvédelmi kapcsolót közvetlenül az AC áramkör irányítja, ami nem igényel további hálózatot. A meglévő váltóáramú rendszert használja. Emellett, a PEFS nem rendelkezik elektronikus úton történő kikapcsolási funkcióval, hanem egy leválasztó kapcsolóval, ami sokkal stabilabb teszi a DC áramkörrel való lecsatlakozást.

## 4. Meghosszabbítja az inverter élethosszát

Amennyiben Projoy tűzvédelmi kapcsoló van telepítve a rendszerébe, áramszünet, karbantartás vagy áramköri meghibásodás esetén, a DC áramkör automatikusan lekapcsolódik. Ez nagymértékben meghosszabbítja a inverterek élethosszát, és biztonságosabbá teszi az inverterek javítását.

## 5. A legnépszerűbb DC kapcsolókat használja

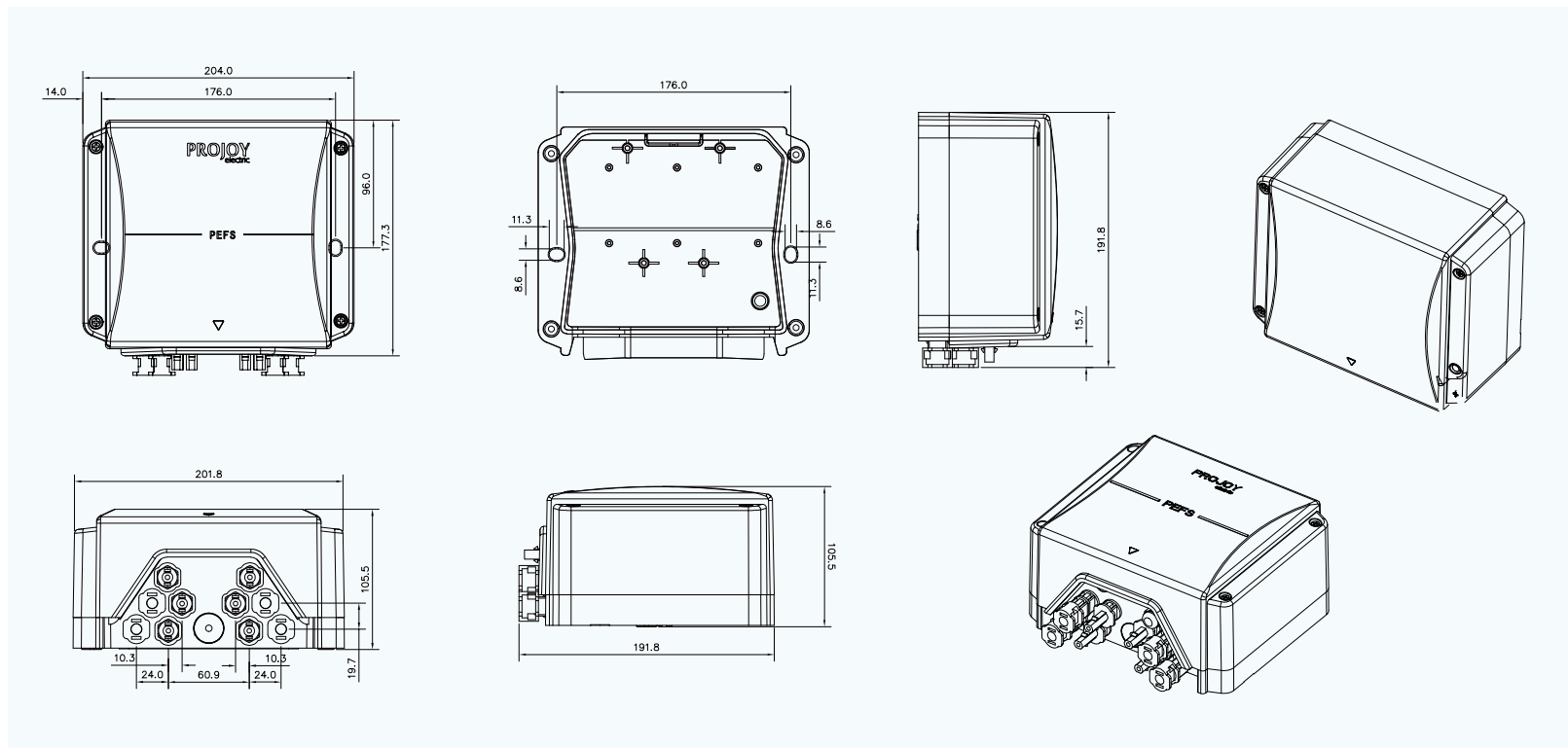
A Projoy PEFS széria A Projoy PEDS kapcsolóival van felszerelve, ami világszerte a legnépszerűbb napelemes DC kapcsoló. A Projoy mechanikus lekapcsolási ideje 5 milliszekundum. Öntisztító funkcióval kombinálva jelentősen nagyobb kapcsolók tartóssága és biztonsága. Ezen okok miatt válassza a legtöbb inverter gyártó a PEDS kapcsolókat.

## 6. Profesionális DC kapcsoló gyártó

A Projoy hatalmas DC kapcsoló gyártási tapasztalattal rendelkezik és világszerte elismert cég. A Projoy Kínában az elsősorú cég, ami távoli kommunikációt nem igénylő áramkapcsolót gyárt, hatékonyan biztosítva a magas DC áramú tetők biztonságát.

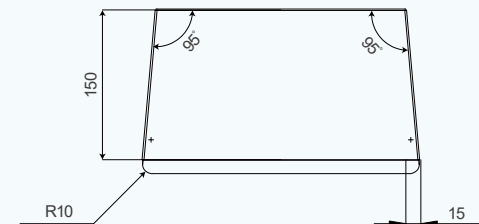
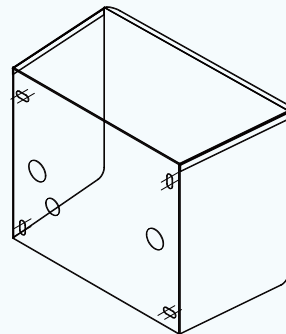
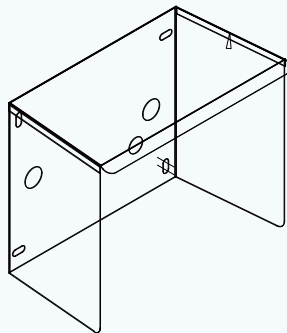
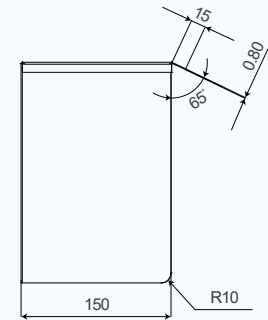
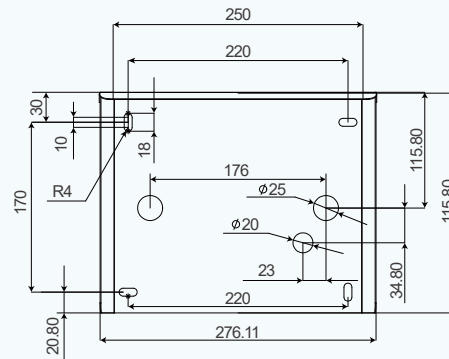
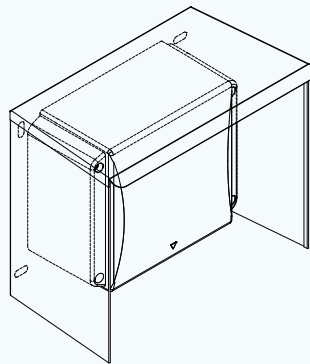
## Méretetek

## PEFS-4P



## Méretetek

## PEFS széria

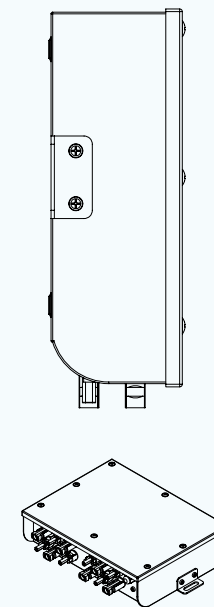
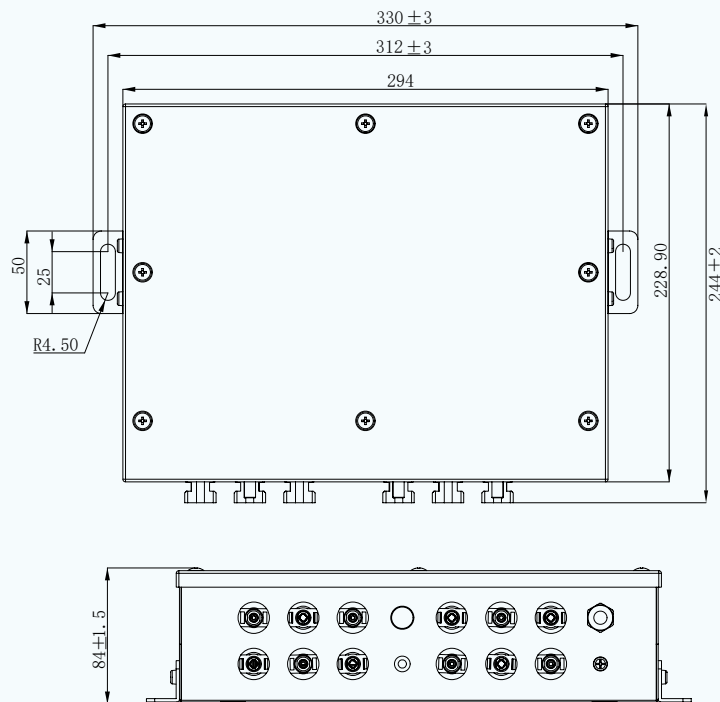


**Megjegyzés: Ne tegye ki a készüléket közvetlen csapadéknak vagy folytonos közvetlen napfénynek**



## Méretetek

## PEFS-6P



## Méretetek

## PEFS-8P

